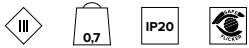
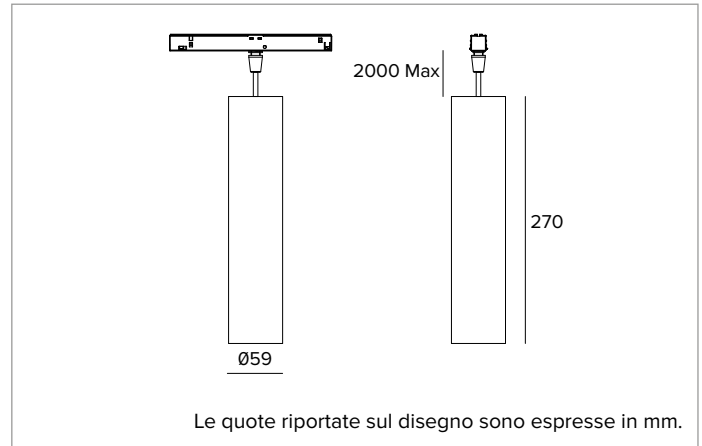


1T9910EL | FORTYEIGHT Label 6 - Sospensione

Apparecchio professionale per sorgenti LED a luce diretta, alimentato a bassissima tensione



	3000K	H(m)	D(m)	Emax(lx)	
Ra90			16°		
Fixture Power	9W	1	0.28	7081	
Source Flux	1182lm	2	0.55	1770	
Fixture Flux	868lm	3	0.83	787	
Efficacy	96lm/W	4	1.11	443	
TS1987 I _{max} =5991cd/klm	I _{max}	7081cd	5	1.39	283



SORGENTE

LED Chip on Board ad alta efficienza Ra90. 3500K su richiesta.

Classe di efficienza energetica: D

Potenza nominale: 8,3W

Flusso nominale: 1182lm

Indice resa cromatica: 90

Rf: 92

Rg: 101

CCT nominale: 3000K

SDCM: 1,5

Durata utile (L80/B10): >50000h tq +25°C

CARATTERISTICHE ILLUMINOTECNICHE

Versione SP - ottica di precisione con riflettore a sfaccettature convesse in alluminio anodizzato speculare, filtro olografico diffondente e anello cut off in silicone nero.

Ottica: RIFLETTORE

Apertura di fascio: SP

Rendimento ottico: 73%

Flusso apparecchio: 868lm

Efficienza luminosa: 96lm/W

Sicurezza fotobiologica: Conforme al gruppo di rischio basso RG1

CARATTERISTICHE MECCANICHE

Corpo cilindrico in alluminio ricavato da processo di estrusione e rivestito con vernice a polvere.

Colore e finitura: Nero profondo

Dimensioni: D=59mm

Peso: 0,7Kg

Versione: ON-OFF

Grado di protezione: IP20

CARATTERISTICHE ELETTRICHE

Versione ON-OFF, alimentazione a binario.

Potenza apparecchio: 9W

Alimentazione: 48Vdc

Classe di isolamento: CLASSE 3

Classe F: SI

SAFE FLICKER: PstLM=<1 e SVM=<0,4 (IEC TR 61547-1 e IEC TR 63158), a garanzia di una luce più confortevole e sicura

Temperatura ambiente: 0°C / +25°C

INSTALLAZIONE

Completo di cavo di sospensione multipolare rivestito in tessuto colorato lunghezza 2000mm con sistema di regolazione della lunghezza. Cavo di alimentazione nero. Sistema rapido di fissaggio meccanico del prodotto al binario.

NOTE

Apparecchio non polarizzato. Adattatore nero. Disponibile su richiesta in versione 110-277Vac.

GARANZIA

5 anni.

AVVERTENZE

Apparecchio progettato per essere smaltito/riciclato a fine vita. Sorgente luminosa (solo LED) sostituibile da un professionista. Alimentatore sostituibile da un professionista.

A motivo dell'evoluzione tecnologica dei componenti elettronici i dati indicati sono soggetti ad aggiornamento e quindi deve essere richiesta conferma in fase d'ordine. Flusso luminoso e potenza elettrica presentano tolleranze di +/-10% rispetto al valore indicato. tq +25°C (CIE 121).

Si riserva la facoltà di apportare modifiche tecniche.

Targetti Sankey S.r.l.
Via Pratese, 164
50145 Firenze - Italy
Tel: +39 055 37911
targetti.com
targetti@targetti.com

CCIAA Firenze
Share Capital:
€ 500.000,00
VAT N. (IT):
01537660480
R.E.A: FI-275656

TARGETTI